

DATENBLATT

Modbus TCP/IP to IEC 61850 Gateway

PLX82-MNET-61850

Das Modbus TCP/IP to IEC 61850 Gateway ermöglicht die Kommunikation zwischen den Intelligent Electronic Devices (IEDs) in einem IEC 61850-Netzwerk und speicherprogrammierbaren Steuerungen (SPS) oder programmierbaren Automatisierungssteuerungen (PAC) in einem Modbus TCP/IP-Netzwerk.

Das mit dem Gateway mitgelieferte Konfigurationsdienstprogramm nutzt IED-Konfigurationsdateien, um komplexe IEC 61850-Datenstrukturen zu importieren. Das Dienstprogramm erzeugt Variablendateien und Funktionsblockdateien für den Import in Unity-Pro-Projekte für Quantum- oder M340-Prozessoren.

Die IEC 61850 ist die internationale Norm, die die Hardware- und Kommunikationsanforderungen für alle Geräte in einer Stationsautomatisierung definiert. Die durch die IEC 61850 auferlegten standardisierten Namenskonventionen verbessern die Interoperabilität zwischen Systemen, die von verschiedenen Herstellern stammen oder von mehreren Systemintegratoren erstellt wurden.



Funktionen

Konfigurationsdienstprogramm integriert sich eng in Unity Pro	<ul style="list-style-type: none"> ◆ Anwendungsspezifische Variablen- und Funktionsblockdateien werden automatisch erzeugt. ◆ Benutzer brauchen keine Kommunikationslogik oder TAG-Strukturen in ihren SPS- oder PAC-Projekten zu entwickeln.
Konfigurationsarchiv und Diagnose	<ul style="list-style-type: none"> ◆ Die Konfigurationsdatei des Gateways ist in einer industriellen SD-Karte gespeichert. Auf diese Weise ist eine schnelle Notfallwiederherstellung möglich, da die SD-Karte einfach nur aus einem ausgefallenen Gateway entfernt und in ein Ersatz-Gateway eingesetzt zu werden braucht. ◆ Über das Konfigurationsdienstprogramm steht eine umfangreiche Diagnose sowohl für das Gateway als auch für Modbus TCP/IP- und IEC 61850-Netzwerke zur Verfügung.
Import von konfigurierten IED-Dateien	<ul style="list-style-type: none"> ◆ Es stehen alle IED-Datenattribute für eine komfortable Zuordnung (Mapping) zu den Modbus-Registern zur Verfügung.
Modbus TCP/IP Client/Server-Unterstützung	<ul style="list-style-type: none"> ◆ Ermöglicht, dass mehrere Modbus TCP/IP-Geräte oder SCADA-Geräte gleichzeitig mit IEC 61850-Geräten verbunden werden können.

Konfiguration

Der mit dem Gateway bereitgestellte ProSoft 61850 Configuration Manager dient zur Entwicklung und Verwaltung der Gateway-Konfigurationsdateien sowie zur Anzeige der Kommunikation und Netzwerkdiagnose.

- Import von CID- und SCD-Dateien
- Drag&Drop von IEC 61850 Datenattributen für die Modbus-Zuordnung (Mapping)
- SPS- oder PAC-TAG-Namen werden automatisch erzeugt
- Ausdruck der Liste mit zugeordneten TAGs
- Export der Mbit-Datei (.CSV)
- Export von .XSY (Variablen)- und .XFM (Funktionsblock)-Dateien für die Verwendung mit Unity Pro

Spezifikationen

Das Gateway ist in einem robusten Gehäuse aus extrudiertem Aluminium untergebracht und für die DIN-Schienenmontage vorgesehen.

Hardware	Zwei (2) Ethernet-Ports für Modbus TCP/IP- und IEC 61850-Kommunikation
Software	ProSoft 61850 Configuration Manager für die Anzeige von Konfigurations- und Diagnosedaten ProSoft 61850 Mbit Monitor für die Anzeige von Live-Mbit-Daten ProSoft Discovery Service für das Einstellen einer temporären IP-Adresse
Speicherung der Konfiguration	Konfigurationseinstellungen werden auf einer herausnehmbaren industriellen SD-Karte (1 GB) gespeichert Der ProSoft 61850 Configuration Manager speichert die Konfigurationsdaten in einer Offline-Datei

Spezifikationen - Modbus TCP/IP

Der Modbus TCP/IP-Treiber ermöglicht zahlreiche unabhängige, gleichzeitige Ethernet-Verbindungen. Bei den Verbindungen kann es sich um Clients, Server oder eine Kombination aus Clients und Servern handeln.

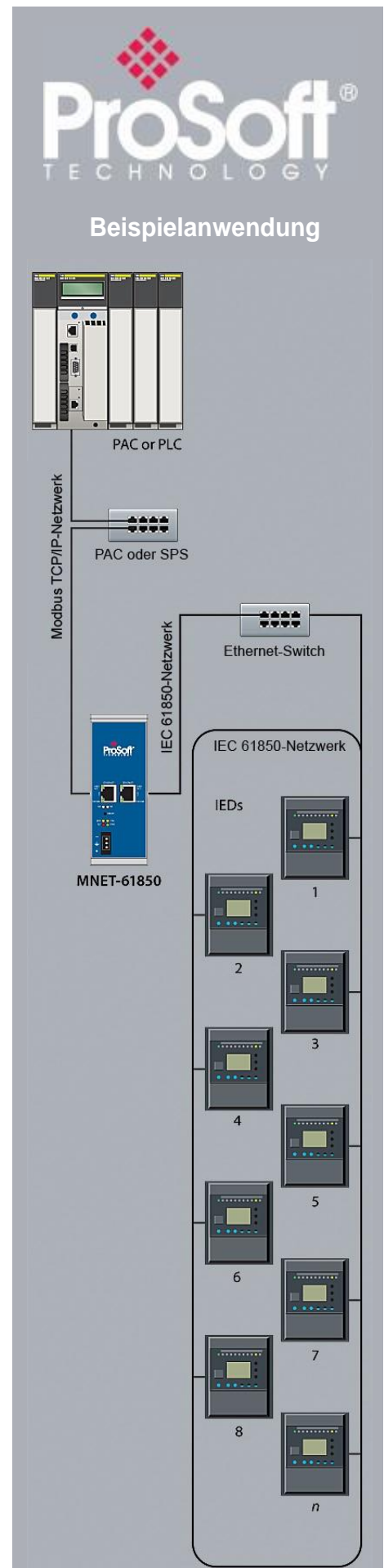
Modbus TCP/IP Client

- Liest mit Hilfe von MBAP-Nachrichten auf Service-Port 502 oder Encapsulated Modbus RTU-Nachrichten auf anderen Service-Ports aktiv Daten aus Modbus TCP/IP-Geräten aus bzw. schreibt in diese
- Unterstützt bis zu 10 Client-Verbindungen mit max. 2000 Befehlen, um mit mehreren Servern zu kommunizieren

Modbus TCP/IP Server

- Akzeptiert auf Service-Port 502 ankommende Verbindungen von Clients, die Modbus TCP/IP MBAP-Nachrichten verwenden, und auf Service-Port 2000 (oder anderen Service-Ports) ankommende Verbindungen von Clients, die Encapsulated Modbus-Nachrichten verwenden.
- Unterstützt bis zu 20 unabhängige, gleichzeitige Server-Verbindungen für jede beliebige Kombination aus MBAP-Nachrichten auf Service-Port 502 und Encapsulated Modbus RTU-Nachrichten auf anderen Service-Ports

Unterstützte Modbus-Befehle (Client und Server)	<ul style="list-style-type: none"> ◆ 3: Read Holding Registers ◆ 16: Preset (Write) Multiple Holding Registers
Konfigurierbare Parameter (Client und Server)	<ul style="list-style-type: none"> ◆ IP-Adresse des Gateways ◆ SPS Startregister lesen (%MW) ◆ SPS Startregister schreiben (%MW) ◆ Anzahl MBAP- und MNET-Server ◆ Gateway Modbus Startadresse lesen ◆ Gateway Modbus Startadresse schreiben
Konfigurierbare Parameter (nur Client)	<ul style="list-style-type: none"> ◆ Min. Befehlsverzögerung ◆ Antwortzeitlimit ◆ Zahl der Wiederholungsversuche ◆ Parameter zum Festlegen einer Speicheradresse, unter der ein Fehlercode gespeichert wird, wenn bei der Ausführung eines Befehls ein Fehler auftritt ("Command Error Pointer")
Befehlsliste	◆ Max. 2000 Modbus Client-Befehle (ein IEC Datenattribut pro Befehl)
Statusdaten	<ul style="list-style-type: none"> ◆ Fehlercodes werden für jeden Befehl individuell gemeldet ◆ High-Level-Statusdaten erhältlich beim Modbus TCP/IP Client über den MNET Server (z. B. SPS oder PAC)
Polling der Befehlsliste	◆ Jeder Befehl kann individuell aktiviert oder deaktiviert werden; "write-only-on-data-change" ("nur bei Datenänderung schreiben") ist verfügbar



Spezifikationen – IEC 61850 Client

- Unterstützt bis zu 45 IED
- Sendet unter Verwendung von Steuerungstypen Befehle von der SPS zur PAC oder IED
 - Direct-with-Normal-Security
 - Select Before Operate (SBO)-with-Normal-Security
 - Direct-with-Enhanced-Security
 - Select Before Operate (SBO)-with-Enhanced-Security

ACSI Basic Conformance

Unterstützte SCSM ♦ SCSM: IEC 61850 8.1(MMS) verwendet

ACSI Model Conformance

Berichtsfunktion ♦ Buffered Report Control Block (BRCB)
 ♦ Unbuffered Report Control Block (URCB)

GOOSE ♦ entryID, DataRefIn

Steuerung ♦ Direct-with-Normal-Security
 ♦ SBO-with-Normal-Security
 ♦ Direct-with-Enhanced-Security
 ♦ SBO-with-Enhanced-Security

Logische Knoten ♦ IEC-61850 logische Knoten, inklusive logischer Knoten für
 Wasserkraftwerke und Windkraftwerke

Konfigurierbare Parameter ♦ MMS-Befehlsverzögerung

Statusdaten ♦ Status pro Knoten verfügbar
 ♦ Bericht und GOOSE-Status verfügbar
 ♦ High-Level-Statusdaten erhältlich beim Modbus TCP/IP Client über
 den MNET Server (z. B. SPS oder PAC)

Spezifikationen - SNTP/NTP Client

Das Gateway unterstützt einen Simple Network Time Protocol (SNTP/NTP) Client Service, der die Zeit des Gateways durch periodische Aktualisierungsanfragen an ein Coordinated Universal Time (UTC)-System synchronisieren kann. Der Benutzer kann die Details des SNTP/NTP Servers im ProSoft 61850 Configuration Manager konfigurieren. Zeitauflösung in Millisekunden (ms).

Konfigurierbare Parameter ♦ SNTP/NTP Server-Synchronisierungsrate
 (in Minuten)

 ♦ SNTP/NTP Server-Adresse



Where Automation
Connects™

Weltweiter Vertrieb

Die Produkte von ProSoft Technology® werden weltweit durch ein Netzwerk von mehr als 500 Händlern in über 50 Ländern vertrieben und unterstützt. Unsere sachkundigen Händler sind mit den Anforderungen Ihrer Anwendungen vertraut. Eine vollständige Händlerliste finden Sie auf unserer Website unter: de.prosoft-technology.com

Weltweiter Support

Wir sind für Sie da.

Alle Produkte von ProSoft Technology werden durch kostenlosen technischen Support unterstützt. Wenden Sie sich per Telefon oder E-Mail direkt an unser Technical Support Team.

Weltweite Niederlassungen

Wir sind in Ihrer Nähe.

ProSoft Technology unterhält weltweit Regionalbüros, die Ihnen bei allen Belangen rund um Ihre Industrieanwendungen helfen können. Wenn Sie Unterstützung benötigen, um die für Ihre spezifische Anwendung am besten geeignete Lösung von ProSoft Technology auszuwählen, dann finden Sie alle erforderlichen Kontaktinformationen unter der Rubrik "Contact us" - "Distributor Sales Contact" auf unserer Website: de.prosoft-technology.com

Gleichgültig, welchen Umfang Ihre Anwendung hat - unsere Experten stehen bereit, um Ihnen bei der Auswahl der richtigen Kommunikationslösung zu helfen.

Hardware-Spezifikationen

Spezifikation	Beschreibung
Netzteil	24 V DC nominal 10 bis 32 V DC Eingangsleistung zulässig Klemmen: positiv, negativ, Erdung 2,5-mm-Schlitzschraubendreher
Stromlast	max. 200 mA bei 24 V DC max. 150 mA bei 32 V DC max. 450 mA bei 10 V DC
Betriebstemperatur	0 °C bis 60 °C (32 °F bis 140 °F)
Lagertemperatur	-40 °C bis 85 °C (-40 °F bis 185 °F)
Relative Luftfeuchtigkeit	5 % bis 95 % (keine Kondensation)
Abmessungen	Standard: (Höhe × Breite × Tiefe) 4,72" × 1,90" × 4,18"
Ethernet-Ports (E1)(E2)	10/100 Base-T Halb-Duplex RJ45-Anschluss LED-Anzeigen zu Verbund und Aktivität Galvanische Trennung 1500 V rms bei 50 Hz bis 60 Hz während 60 s, ausgeführt gemäß Abschnitt 5.3.2 der IEC 60950: 1991 Ausfallsicherheit bei Ethernet Broadcast Storm = kleiner oder gleich 5000 [ARP] Frames-per-Second und kleiner oder gleich einer Dauer von 5 Min.
LED-Anzeigen	ERR, CFG, FLT, PWR
Stoß und Vibration	Stoß- und Vibrationstests nach EN 60068
Im Lieferumfang jeder Einheit enthalten	Zwei Ethernet-Kabel (Straight-Thru, grau) Ein J180-Schraubklemmensteckverbinder Ein HRD250-Schraubendreher Eine industrielle SD-Karte (1 GB)

Zulassungen und Zertifikate

ATEX

CSA-CB Safety

CE

GOST-K, GOST-R

RoHS

UL/cUL



Zubehör

ProSoft Technology® bietet eine umfassende Palette an ergänzenden Hard- und Softwarelösungen für eine große Bandbreite von industriellen Kommunikationsplattformen an. Eine vollständige Liste unserer Produkte finden Sie auf unserer Website unter: de.prosoft-technology.com

Bestellinformationen

Um dieses Produkt zu bestellen, verwenden Sie bitte folgende Angaben:

Modbus TCP/IP to IEC 61850 Gateway

PLX82-MNET-61850

Um eine Bestellung aufzugeben, wenden Sie sich bitte an Ihren ProSoft Technology-Händler vor Ort. Um eine Liste der in Ihrer Nähe befindlichen ProSoft Technology-Händler anzuzeigen, navigieren Sie bitte zu: de.prosoft-technology.com

Copyright © 2017 ProSoft Technology, Inc.
Alle Rechte vorbehalten. Oct/13/2017

Änderungen der Spezifikationen ohne vorherige Ankündigung vorbehalten.