



Onde a
Automação
Conecta.

Soluções de comunicação
para usuários da **Rockwell
Automation**®




ProSoft®
TECHNOLOGY



Quem somos...

O foco principal da ProSoft Technology® é oferecer soluções em conectividade que vinculem diferentes produtos de automação. Consideramos a qualidade uma prioridade em tudo o que fazemos, nos produtos que desenvolvemos e nos serviços que oferecemos.

Nós não apenas vendemos produtos. Nós vendemos soluções testadas, comprovadas em campo. Nosso objetivo é dar suporte aos nossos clientes na fase de pré-vendas e em todo o ciclo de vida da aplicação. Fornecemos soluções completas, com produtos de qualidade desenvolvidos tendo o cliente em mente, uma marca muito respeitada e suporte técnico do setor.

Há muitos anos os produtos da ProSoft Technology são utilizados em todo o mundo, em quase todos os setores. Nossa linha de produtos foi ampliada para mais de 500 módulos de comunicação, que suportam mais de 100 diferentes protocolos de comunicação industrial.

A ProSoft Technology possui escritórios regionais em todo o mundo, junto a uma distribuição global, de modo a atender todas as necessidades em aplicações industriais.

Suporte técnico

O suporte técnico da ProSoft Technology é inigualável no setor de automação industrial.

Ásia-Pacífico

Escritório da Malásia

Telefone: +603.7724.2080

asiapc@prosoft-technology.com

Idiomas falados: Chinês, Inglês

Escritório da China

Telefone: +86.21.5187.7337

asiapc@prosoft-technology.com

Idiomas falados: Chinês, Inglês

Europa, Oriente Médio e África

Escritório da França

Telefone: +33 (0)5.34.36.87.20

europe@prosoft-technology.com

Idiomas falados: Francês, Inglês

Oriente Médio e África

Telefone: +971.(0)4.214.6911

mea@prosoft-technology.com

Idiomas falados: Inglês, Hindi

América do Norte

Sedes Corporativas

Telefone: +1 661.716.5100

support@prosoft-technology.com

Idiomas falados: Inglês, Espanhol

América Latina

Escritório do Brasil

Telefone: +55.11.5084.5178

support.brazil@prosoft-technology.com

Idiomas falados: Português, Inglês

Escritório do México e América Central

Telefone: +52.222.3.99.6565

soporte@prosoft-technology.com

Idiomas falados: Espanhol, Inglês

Escritório regional

Telefone: +1.281.298.9109

latinam@prosoft-technology.com

Idiomas falados: Espanhol, Inglês

Para dar seguimento ao suporte técnico de classe mundial, contamos com escritórios que atendem em grande parte dos fusos horários, em um esforço para dar suporte aos nossos clientes em nível local.

Consulte a contracapa para obter mais informações de contato.

Não vendemos apenas produtos. Vendemos soluções testadas e aprovadas em campo.

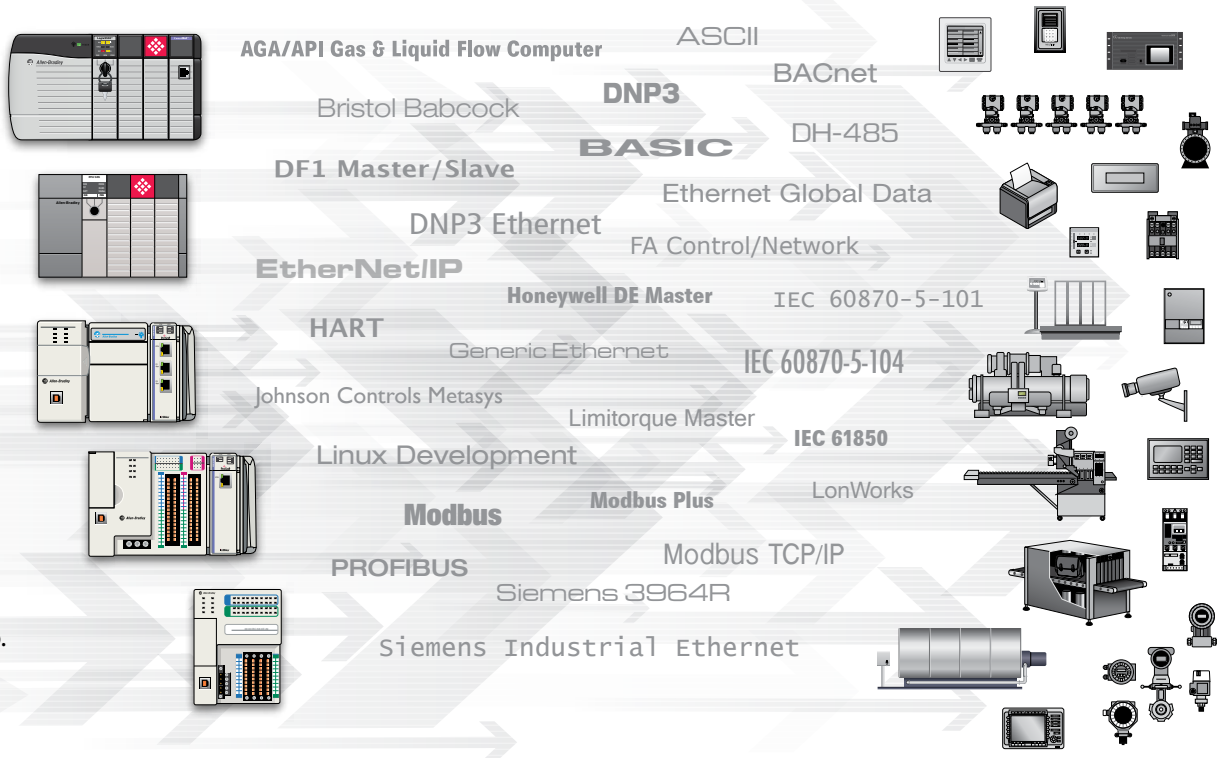




Módulos de interface montados em chassi

A ProSoft Technology® oferece interfaces de comunicação para plataformas Rockwell Automation®, incluindo ControlLogix®, CompactLogix™ L3x, L2x, L1x, SLC™ 500, FLEX I/O™ e Drives SCANport™.

As soluções incluem módulos de interface de protocolo para mais de 60 redes diferentes, módulos programáveis personalizados, administradores de mensagens e computadores de vazão.



Tutoriais em vídeo disponíveis

A ProSoft Technology® possui diversos tutoriais em vídeo disponíveis para ajudá-lo a se familiarizar e operar muitos dos nossos produtos, incluindo:

- Understanding Modbus® para usuários Rockwell Automation®
- Tutorial de instalação para rádios e celulares ICX30
- Tutorial de instalação do Modbus® para ControlLogix®
- Tutorial de configuração do PROFIBUS® DP Mestre
- Tutorial de instalação para Rádios com Pontos de Acesso Industrial 802.11
- Tutorial de instalação de Remote I/O™ para Gateways de Migração EtherNet/IP™

Visite psft.com/training1 para consultar a lista completa de vídeos de treinamento gratuitos.





Soluções Modbus® serial e Ethernet



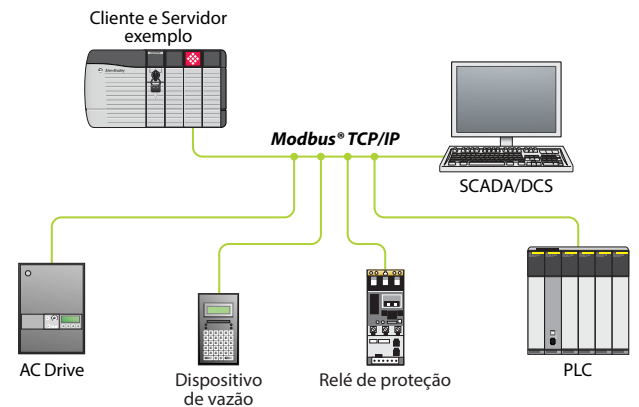
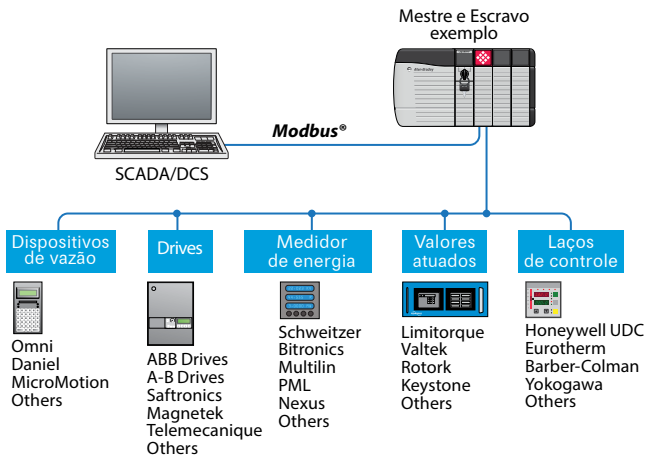
Recursos seriais Modbus®

- Configuração do módulo armazenado no projeto Studio 5000™/RSLogix™ 5000 (arquivo ACD) para recuperação simplificada em caso de falhas
- O Add-On Profile - AOP - aprimora a integração com o Studio 5000™/RSLogix™ 5000
- A Add-on Instruction - AOI - reduz o esforço de configuração e simplifica a manutenção



Recursos TCP/IP Modbus®

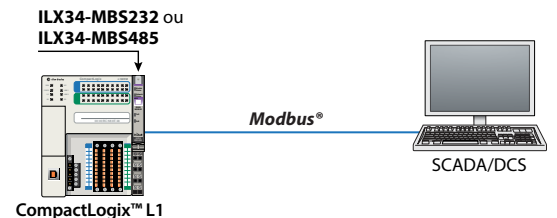
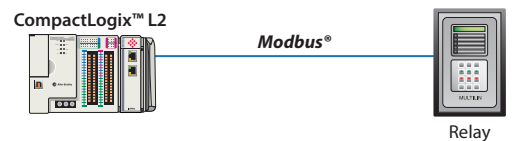
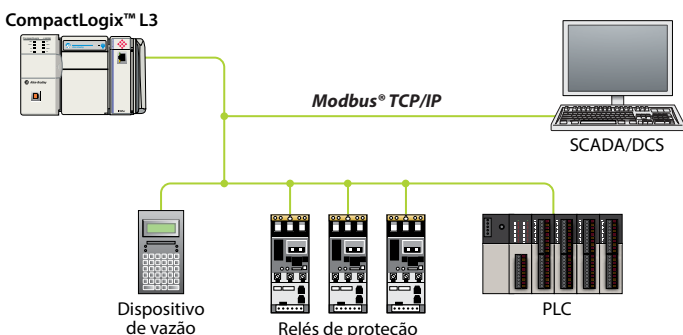
- Capacidade de múltiplos e rápidos clientes/servidores
- A Add-on Instruction - AOI - reduz o esforço de configuração e simplifica a manutenção



Soluções TCP Modbus® e Modbus® dimensionáveis para CompactLogix™

Recursos

- Os módulos avançados permitem até 10 mil palavras de I/O
- Os módulos Lite permitem até 240 palavras de I/O
- Comunicações Modbus® seriais integradas com o 1734 Point I/O™





Soluções de Ethernet e Serial via Gateway

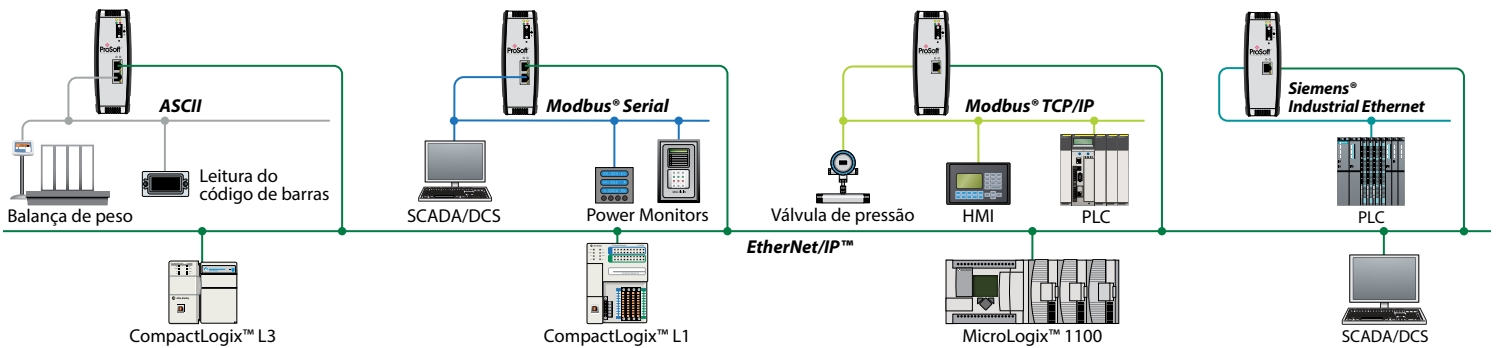
Os gateways industriais autônomos montados em trilho DIN da ProSoft Technology proporcionam um meio para ler ou gravar dados de dispositivos em protocolos diferentes. Cada gateway EtherNet/IP™ vem com um Perfil EDS Add-On incorporado. Todos os gateways vêm com o recurso Discovery Service da ProSoft. Com o PDS, você não tem que converter o PC para a sub-rede padrão do módulo, o que economiza tempo durante a configuração.

Recursos

- Multiple I/O connections for fast real-time data
- 4,000 word database for large applications
- Bi-directional data transfer
- Configuração remota e diagnóstico via Ethernet
- Entrada para cartão SD para recuperação em caso de falha de dados de configuração
- Até quatro portas seriais ou duas portas Ethernet



Família de gateways PLX30



Soluções em Automação Predial

Aumente a eficiência energética ao conectar os sistemas de controle PLC (Controlador Lógico Programável)/PAC (Controlador Programável para Automação) aos Sistemas de Automação Predial



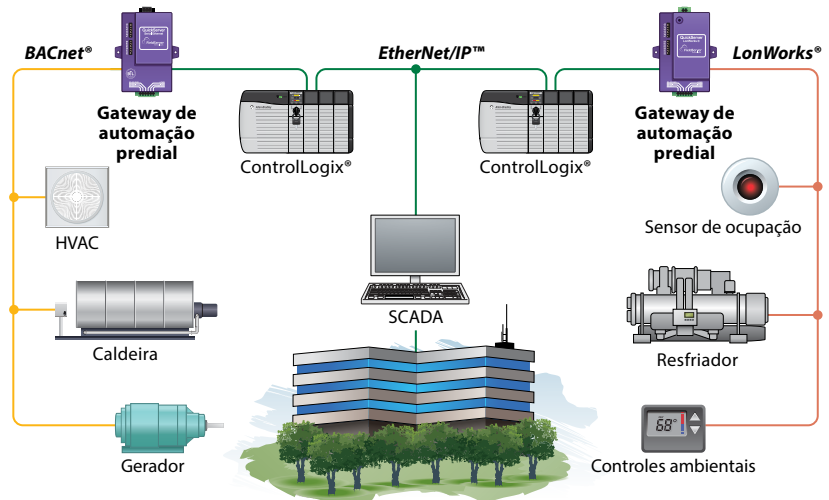
Gateways para comunicação Predial



Building Automation In-Chassis Modules

Recursos

- Capacidade de interfacear com até 500 pontos de dados dos Sistemas de Automação Predial
- Suporte à Alteração de Valor (COV) de BACnet® para rápida comunicação de dados, reduzindo simultaneamente o tráfego na rede BACnet®
- Interruptores DIP para selecionar a taxa de transmissão ou a identificação do nó.
- Interfaces comuns incluem: Modbus Serial, Modbus® TCP/IP, EtherNet/IP™, BACnet/IP, BACnet®, LonWorks® e Johnson Controls Metasys® N2





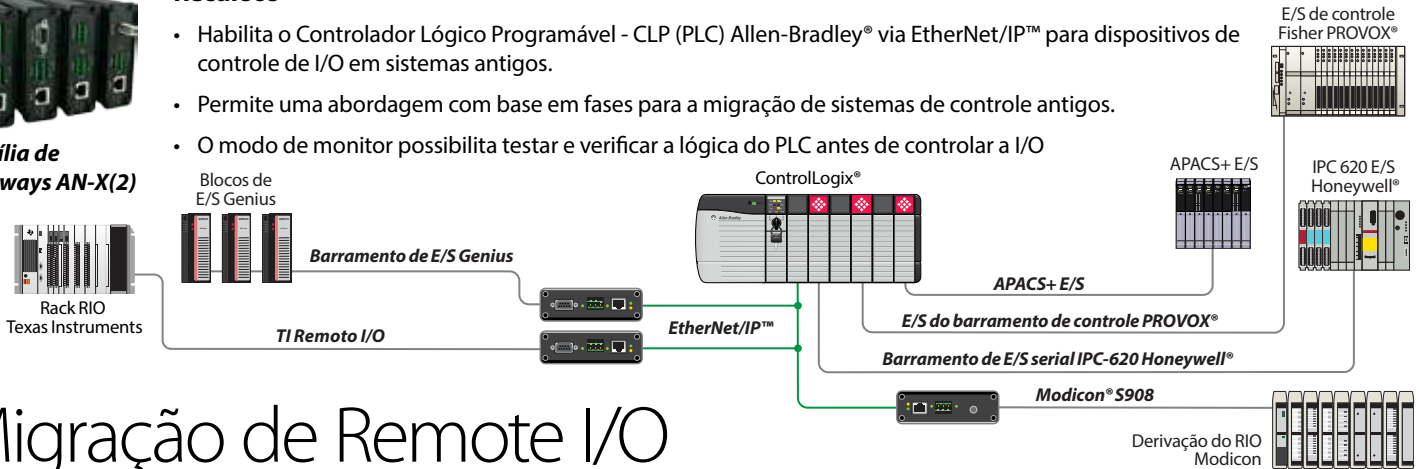
Soluções competitivas para migração de redes



Família de gateways AN-X(2)

Recursos

- Habilita o Controlador Lógico Programável - CLP (PLC) Allen-Bradley® via EtherNet/IP™ para dispositivos de controle de I/O em sistemas antigos.
- Permite uma abordagem com base em fases para a migração de sistemas de controle antigos.
- O modo de monitor possibilita testar e verificar a lógica do PLC antes de controlar a I/O



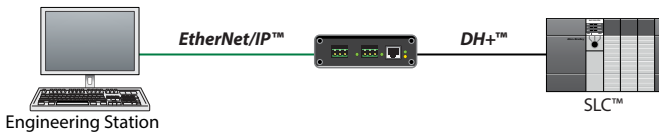
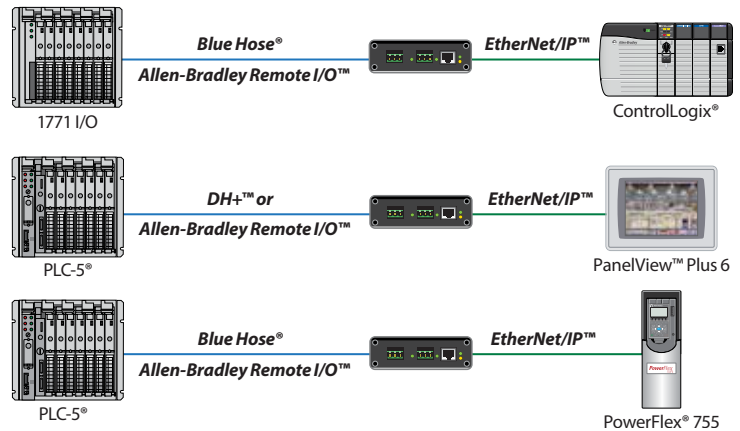
Migração de Remote I/O

Recursos de Gateway em EtherNet/IP™ da Remote I/O AN-X2-AB-DHRIO

- Substitui unidades de Remote I/O antigas por novas unidades em EtherNet/IP™ sem modificar o código do PLC
- Substitui unidades PanelView™ na Remote I/O por novos modelos PanelView™ Plus 6 em EtherNet/IP™ sem modificar o código do PLC



- Novos controladores podem utilizar a I/O Allen-Bradley® antiga existente
- Possibilita que ControlLogix® ou CompactLogix® em EtherNet/IP™ se comunique com processadores PLC-5® ou SLC™ ao operar como ponte EtherNet/IP™ para DH+™



Módulos de desenvolvimento em Linux

Recursos

- Ideal para aplicações de algoritmo personalizado
- Duas portas Ethernet independentes e duas portas seriais independentes (232/422/485)

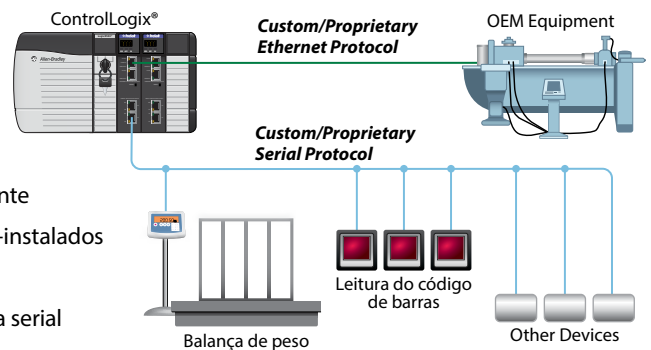


MVI69E-LDM



MVI56E-LDM

- Máquina Virtual em Linux (VM) e ambiente de desenvolvimento C/C++ fornecidos em DVD independente
- A VM contém conjunto de ferramentas e bibliotecas pré-instalados
- A VM contém o popular Eclipse IDE
- Múltiplos exemplos de aplicações de Ethernet e de porta serial fornecidas na VM





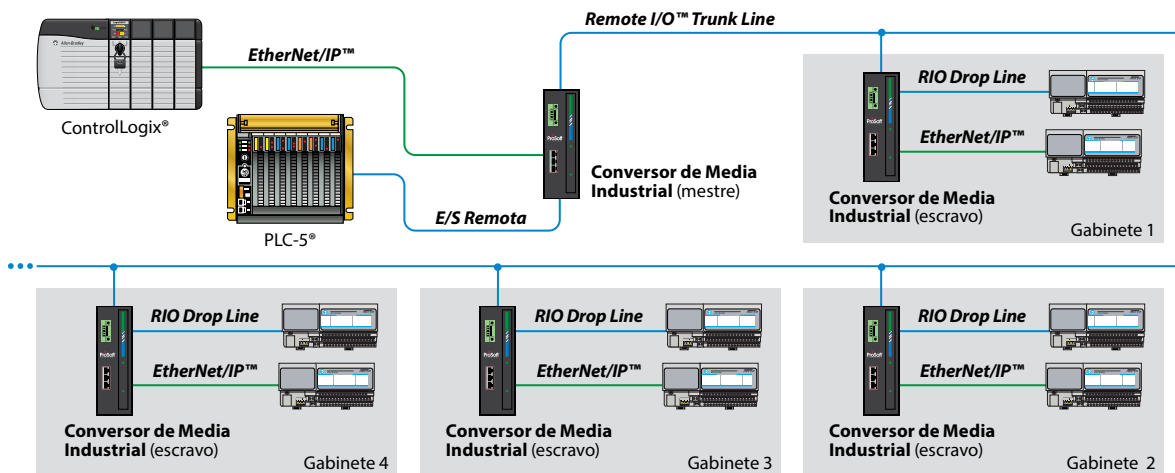
Conversores de mídia industriais



IMC-BHx-AC

Esses Conversores de Mídia Industriais possibilitam que dados de EtherNet/IP™ e da Remote I/O™ sejam executados simultaneamente com o cabo Blue Hose® existente. Os usuários podem continuar utilizando o PLC-5s com Remote I/O™ existente e começar a migrar para uma rede EtherNet/IP™ sem ter que instalar um novo cabo.

Porque a qualidade do cabo Blue Hose® instalado pode variar, o IMC-BHx-AC monitora continuamente o cabo-tronco da Remote I/O™ e seleciona o canal de banda larga ideal para a melhor velocidade de Ethernet.



Recursos

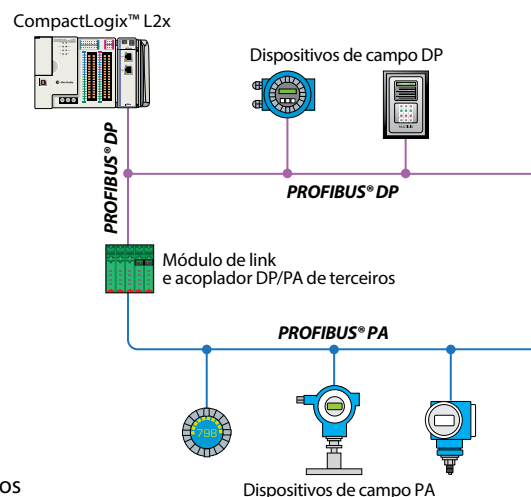
- Taxas de dados de até 30 Mbps
- Unidades do tipo “plug & play” - Não há necessidade de configuração
- Esses dispositivos transparentes de rede não possuem endereço de IP (semelhante a um switch não gerenciado)
- Suporte para taxas de transmissão da Remote I/O, de 57,6 e 115,2k
- Isolamento de ruído no cabo da Remote I/O para o aprimoramento das comunicações
- Linha-tronco da Remote I/O - Até 600 m de cabo
- Linha de derivação da Remote I/O - Até 1.500 m de cabo
- Linha-tronco da Remote I/O com repetidores - Até 3.050 m de cabos
- Suporte para até 32 nós da Remote I/O

Soluções PROFIBUS®



Recursos

- Configuração e diagnóstico remotos
- Soluções para PROFIBUS® DP-V0 e PROFIBUS® DP-V1
- Soluções em Gateway com múltiplos escravos para grandes transferências de dados
- Suporte para conectividade PROFIBUS® DP Mestre ou PROFIBUS DP Escravo
- Suporte a dispositivos de Automação de Processos (PA) por meio de acoplador de terceiros





Soluções em energia

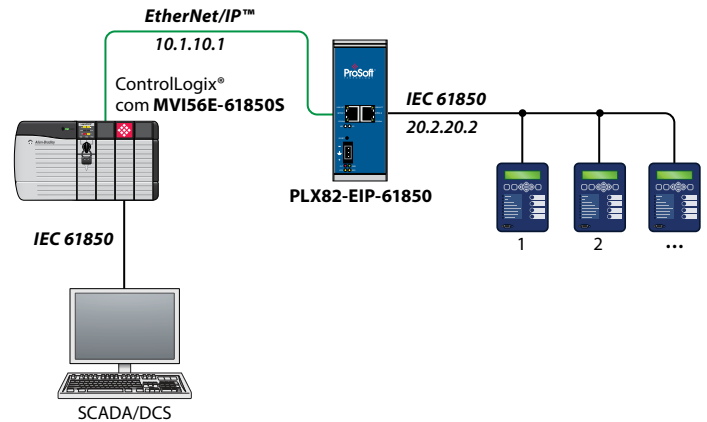
PLX82-EIP-61850 Client Gateway



MVI56E-61850S
Server Module

Recursos de Gateway IEC 61850

- Rápida transferência de dados em tempo real, com o máximo de 10.000 bytes de entrada e 9.920 bytes de saída (PLX82) ou 5.000 bytes de entrada e 4.960 bytes de saída (PLX81)
- Sondagem de até 20 dispositivos do servidor IEC 61850
- Geração automática de adição de instruções específicas da aplicação
- Etiquetas IEC 61850 de IEDs são criadas no Projeto Studio 5000™/RSLogix 5000™, de modo a reduzir o tempo de configuração e erros

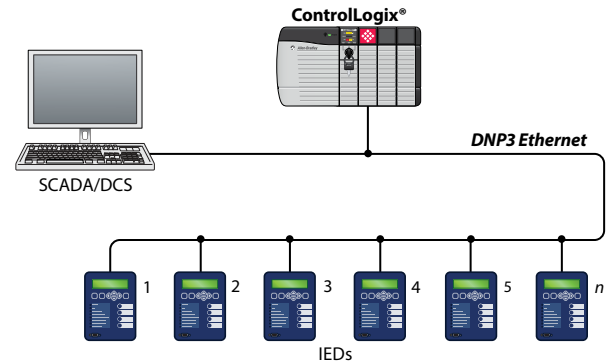


Recursos do Módulo Ethernet DNP3 montado em chassi

- A Ethernet Client suporta até 40 dispositivos de servidor Ethernet DNP3, como Unidades de Terminal Remotas (UTRs), Dispositivos Eletrônicos Inteligentes (IEDs) e diversos relés de proteção
- Até 20 mil pontos de dados
- Servidor Ethernet DNP3 permite que a unidade faça interface com outros dispositivos do cliente, como os sistemas SCADA e DCS



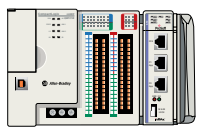
MVI56E-DNPNET



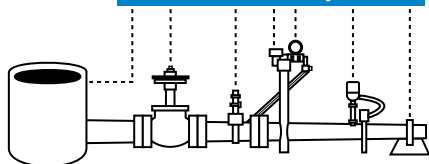
Computadores de Vazão montados em chassi

Adição de capacidades autônomas do computador de vazão à linha de PLCs da Rockwell Automation®

CompactLogix™ L2x



E/S de campo



Recursos

- Disponível para plataformas ControlLogix®, CompactLogix™ e SLC™
- Suporta de a 8 16 medidores com com 4 fluxos por medidor, para a medição de hidrocarbonetos gasosos e líquidos
- Padrões de medição suportados: AGA 3, 7, 8 e API 2540
- Perfeita integração do controlador PLC com o Computador de Vazão e a funcionalidade da RTU
- Fornece capacidades de Modbus® Escravo para a apresentação dos valores de medição de vazão para o sistema SCADA ou para a Interface Homem-Máquina (HMI)
- Fornece funções de Modbus® Mestre para fazer interface com o cromatógrafo gasoso on-line



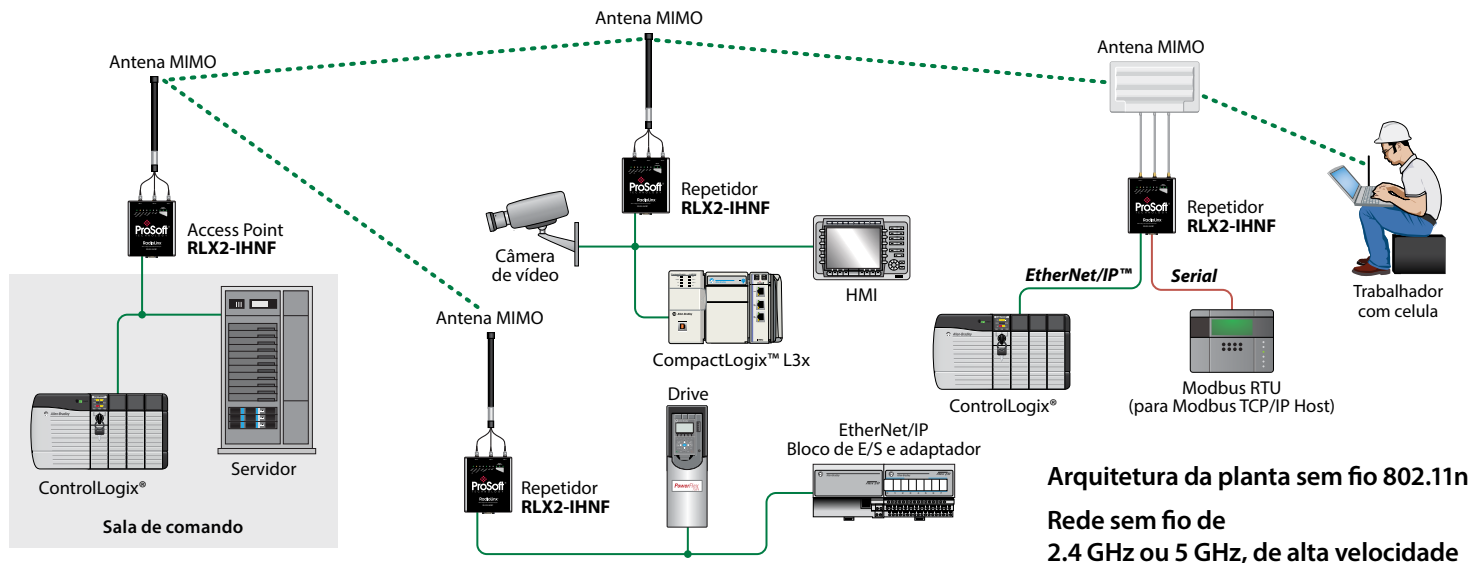


Access Point 802.11n (abgn) Industrial de alta velocidade



Recursos

- Taxas de dados de Radiofrequência (RF) 802.11n de alta velocidade, de até 300 Mbps (Múltiplas Entradas e Múltiplas Saídas MIMO e Junção de Canais)
- WPA/WPA2-Pessoal (PSK, AES e/ou TKIP); WPA/WPA2-Empresa (IEEE 802.1X/RADIUS, AES e/ou TKIP)
- Configuração rápida e diagnósticos avançados com o utilitário IH Browser incluído, servidor de Internet integrado e OPC Diagnostic Server
- Projetado para temperaturas extremas (-40°C a +75°C), alta vibração/choque e locais perigosos (UL Classe 1, Div 2, ATEX Zona 2)
- Armazenamento com configuração Secure Digital para substituição rápida em campo
- A capacidade de etiquetagem AeroScout permite o rastreamento de funcionários móveis no âmbito da rede Wi-Fi Isso é especialmente importante em ambientes perigosos, onde a segurança é de extrema preocupação, como as áreas de mineração e petróleo e gás
- Os pontos de acesso podem ser configurados como Redes Locais Virtuais (VLAN), que permitem uma segmentação de rede segura
- Priorização de dados: Recurso QoS permite a você definir diferentes requisitos de dados para cada um dos dispositivos de controle de I/O



Access Point industrial à prova d'água

Recursos

- Classificação IP67 para água/pó
- Projetado para temperaturas extremas (-40°C a +75°C), alta vibração/choque e locais perigosos (UL C1D2, ATEX Zona 2)
- Power over Ethernet (PoE)
- Access Points 802.11abgn, Repetidor sem fio e Client
- QoS e VLAN para uma gestão de tráfego ideal
- WPA/WPA2-Pessoal (PSK, AES e/ou TKIP)
- WPA/WPA2-Empresa (IEEE 802.1X/RADIUS, AES e/ou TKIP)



RLX2-IHNF-W

Baixe o software ProSoft Wireless Designer (PWD) e os vídeos de rápida inicialização em:

www.prosoft-technology.com/wireless



Access Point 802.11abg Industrial

Recursos

- Roaming rápido, com tempo de transferência inferior a 50 ms, preserva as conexões de máquinas/plataformas móveis
- WPA/WPA2-Pessoal (PSK, AES e/ou TKIP)
- WPA/WPA2-Empresa (IEEE 802.1X/RADIUS, AES e/ou TKIP)
- Configuração rápida e diagnósticos avançados com o utilitário IH Browser incluído, servidor de Internet integrado e OPC Diagnostic Server
- Projetado para temperaturas extremas (-40°C a +75°C), alta vibração/choque e locais perigosos (UL Classe 1, Div 2, ATEX Zona 2)
- Armazenamento com configuração Secure Digital para substituição rápida em campo
- RF compatível com redes sem fio RLXIB-IHW, IHG & IHA e RLX2-IHW, IHG, IHA & IHNF existentes



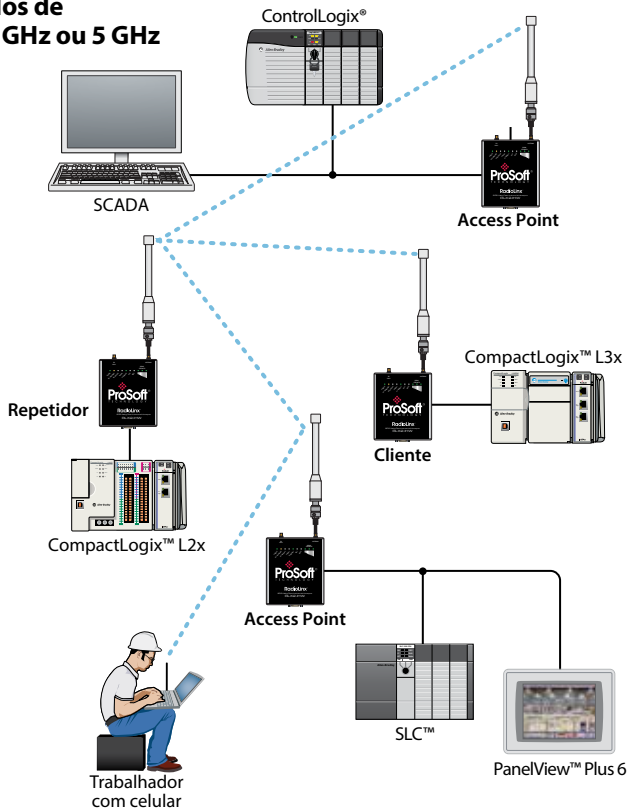
Access Point 802.11a e 802.11g Industrial de alta potência

Recursos

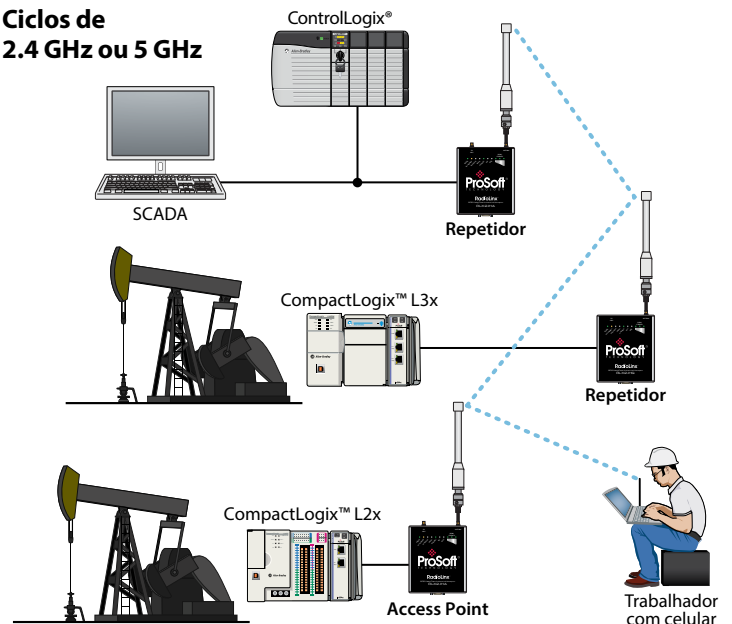
- Access Points 802.11a e 802.11g, Repetidor sem fio e Client
- Alta potência de RF para maior alcance e cobertura
- WPA/WPA2-Pessoal (PSK, AES e/ou TKIP)
- WPA/WPA2-Empresa (IEEE 802.1X/RADIUS, AES e/ou TKIP)
- Roaming rápido (menos de 50 ms)
- Criptografia WPA2 segura, de 128 bits
- Configuração rápida e diagnósticos avançados com o utilitário IH Browser incluído, servidor de Internet integrado e OPC Diagnostic Server
- Projetado para temperaturas extremas (-40°C a +75°C), alta vibração/choque e locais perigosos (UL C1D2, ATEX Zona 2)
- Armazenamento com configuração Secure Digital para substituição rápida em campo
- RF compatível com redes RLXIB-IHG, RLXIB-IHW, RLXIB-IHA e RLX2-IHNF existentes



Ciclos de 2.4 GHz ou 5 GHz



Ciclos de 2.4 GHz ou 5 GHz





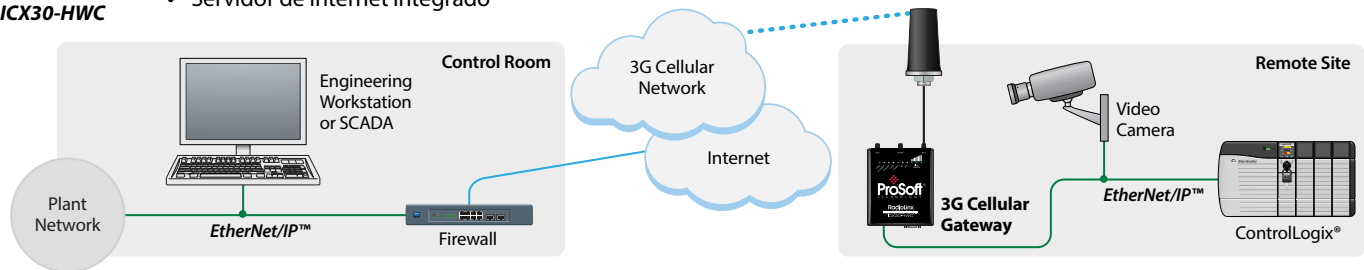
Gateway Celular Industrial (M2M)

Os dados são compartilhados com qualquer controlador com base em Ethernet/IP™, incluindo a intensidade do sinal, a utilização dos dados, a temperatura de funcionamento e muito mais.



Recursos

- Acesso VPN seguro para dispositivos de campo remotos com redes celulares
- Pré-ativação opcional, com planos de serviço de 2 anos
- Suporta GSM e CDMA de 3G
- Servidor de Internet integrado
- Suporta mensagens de texto de e para o PLC/CLP
- O objeto EtherNet/IP™ incorporado permite que o processador com base em objeto EtherNet/IP™ receba dados de condições críticas dos dispositivos de campo remotos
- Monitoramento por GPS de dispositivos remotos móveis



Ethernet e rádios com salto de frequência serial

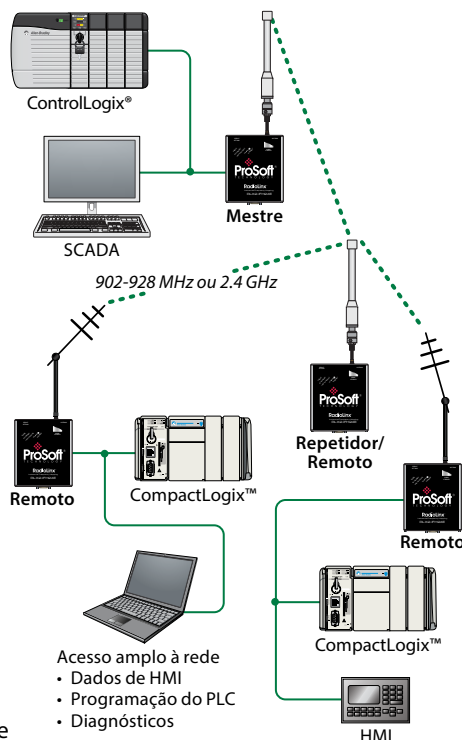
Disponível em 900 Mhz ou 2.4 Ghz



RLX2-IFH24E
RLX2-IFH9E

Recursos de Ethernet

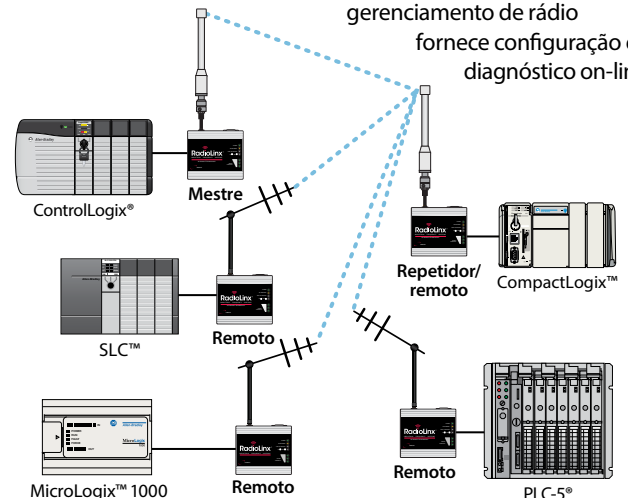
- Comunicações sem fio de longo alcance e isentas de licença para dispositivos Ethernet
- Modo Repetidor Integrado para ampliar o alcance e contornar obstáculos
- Taxa de dados de RF de até 1.1 Mbps
- O Smart Switch permite o roteamento automático de pacotes peer-to-peer e otimiza o desempenho de RF
- O software ControlScope de gerenciamento de rádio fornece configuração e diagnóstico on-line



RLX-IFH24S
RLX-IFH9S

Recursos seriais

- Comunicações sem fio de longo alcance e isentas de licença para dispositivos RS232 ou RS485
- Modo Repetidor Integrado para ampliar o alcance e contornar obstáculos
- O software ControlScope de gerenciamento de rádio fornece configuração e diagnóstico on-line



Modelo	900 MHz FH rádio serial	2.4 GHz FH rádio serial	Rádio 900 MHz FH Ethernet	Rádio 2.4 GHz FH Ethernet	HotSpot industrial à prova de intempéries 802.11n	Hotspot industrial rápido 802.11abgn	Familia HotSpot 802.11abg industrial	Hotspot industrial de alta potência 802.11g	Hotspot industrial de alta potência 802.11a	Gateway celular industrial
	RLX-IFHS	RLX-IFH24S	RLX2-IFH9E	RLX2-IFH24E	RLX2-IHNF-W	RLX2-IHNF	RLX2-IHW	RLX2-IHG	RLX2-IHA	ICX30-HWC
Funcionalidades e especificações										
Conectividade do dispositivo	Serial	Serial	Ethernet/Serial	Ethernet/Serial	Ethernet/Serial	Ethernet/Serial	Ethernet/Serial	Ethernet/Serial	Ethernet/Serial	Ethernet/Serial
Banda(s) de frequência	902-928 MHz	2.4 GHz	902-928 MHz	2.4 GHz	2.4 & 5 GHz	2.4 & 5 GHz	2.4 & 5 GHz	2.4 GHz	5 GHz	Cellular
Regions Unlicensed Use Allowed	América do Norte, América Latina, Austrália, Nova Zelândia	Global	América do Norte, América Latina, Austrália, Nova Zelândia	Global	Global	Global	Global	Global	Global	GSM: Global CDMA: América do Norte
Tecnologia wireless	Salto de frequência	Salto de frequência	Salto de frequência	Salto de frequência	IEEE 802.11abgn	IEEE 802.11abgn	IEEE 802.11abg	IEEE 802.11g	IEEE 802.11a	Cellular 3G HSPA EVDO
Alcance externo máx (milhas/km)	30 mi / 48 km	15 mi / 24 km	30 mi / 48 km	15 mi / 24 km	5 mi / 8 km	5 mi / 8 km	5 mi / 8 km	20 mi / 30km	5 mi / 8 km	Ilimitado
Roaming rápido						Sim	Sim	Sim	Sim	
Modo repetidor	Sim	Sim	Sim	Sim	Sim	Sim	Sim	Yes	Sim	
Taxa de dados RF máx	230 kbps	230 kbps	1.1 Mbps	1.1 Mbps	300 Mbps	300 Mbps	54 Mbps	54 Mbps	54 Mbps	
Segurança/criptografia	FHSS proprietário/AES de 128 bits	FHSS proprietário/AES de 128 bits	FHSS proprietário/AES de 128 bits	FHSS proprietário/AES de 128 bits	802.11i/AES de 128 bits	802.11i/AES de 128 bits	802.11i/AES de 128 bits	802.11i/AES de 128 bits	802.11i/AES de 128 bits	Firewall interno
RConsulta IGMP baseado em RF					Sim	Sim	Sim	Sim	Sim	
Self Healing Network	Sim	Sim	Sim	Sim	Sim	Sim	Sim	Sim	Sim	
Diagnósticos avançados (LEDs de força do sinal, servidor de web, software de gestão de redes, servidor de tags OPC, SNMP)	Sim	Sim	Sim	Sim	Sim	Sim	Sim	Sim	Sim	
Aprovações da área classificada	Classe 1, Div 2	Classe 1, Div 2/Atex Zona 2	Classe 1, Div 2	Classe 1, Div 2/Atex Zona 2	Classe 1, Div 2/Atex Zona 2	Classe 1, Div 2/Atex Zona 2	Classe 1, Div 2/Atex Zona 2	Classe 1, Div 2/Atex Zona 2	Classe 1, Div 2/Atex Zona 2	Classe 1, Div 2
Modelo classificado para área externa/wash down					IP67					
Aplicações wireless										
SCADA longa distância	Sim	Sim	Sim	Sim				Sim	Sim	Sim
SCADA curta distância	Sim	Sim	Sim	Sim	Sim	Sim	Sim	Sim	Sim	Sim
Trabalhador com celular (Wi-Fi)					Sim	Sim	Sim	Sim	Sim	Sim
Envio de mensagens explícitas EtherNet/IP					Sim	Sim	Sim	Sim	Sim	Sim
Envio de mensagens implícitas EtherNet/IP (ES de alta velocidade)					Sim	Sim	Sim	Sim	Sim	Sim
Serial DF1, ASCII, Modbus, DNP3, etc.	Sim	Sim	Sim (encapsulamento)	Sim (encapsulamento)	Sim (encapsulamento)	Sim (encapsulamento)	Sim (encapsulamento)	Sim (encapsulamento)	Sim (encapsulamento)	Sim
Vídeo			Snaphots somente	Snaphots somente	Taxa rápida de frame	Taxa rápida de frame	Sim	Sim	Sim	Sim

Qual tecnologia wireless é a mais adequada à sua aplicação? E qual linha completa da ProSoft de acessório de alta qualidade assegurarão uma instalação de sucesso? Visite nosso website em www.prosoft-technology.com ou ligue para nossos especialistas em rede wireless para descobrir! Consulte a contraparte interna para informação de contato. Faça o download do software ProSoft Wireless Designer (PWD) e vídeos de guia rápido em www.prosoft-technology.com/wireless. Verifique sempre as certificações Anatel disponíveis.



Plataforma	ControlLogix®	CompactLogix™ ou MicroLogix™ 1500	Flex™ I/O FlexLogix™	SLC™
Protocolo/aplicação				
Computador de vazão de gás e líquido AGA/API	MVI56-AFC	MVI69-AFC		MVI46-AFC
APACS+ I/O	CLX-APACS			
ASCII	MVI56E-GSC	MVI69-GSC	MVI94-GSC-E	MVI46-GSC
BASIC	MVI56-BAS			
BACnet®/IP	PS56-BAS-406			
BACnet® MS/TP	PS56-BAS-073			
Programável em 'C'	MVI56E-LDM	MVI69E-LDM		
DF1	MVI56-DFCM MVI56-DFCMR	MVI69-DFCM	MVI94-DFCM	MVI46-DFCM
DNP3 em Serial	MVI56-DNP	MVI69-DNP	MVI94-DNP	MVI46-DNP
DNP3 em Ethernet	MVI56-DNPSNET MVI56E-DNPNET	MVI69-DNPSNET		MVI46-DNPSNET
EtherNet/IP™		MVI69-DFNT		MVI46-DFNT
FA Control/Network	MVI56E-FLN			
Fisher PROVOX Control Bus I/O	CLX-PVX			
GE Ethernet Global Data	MVI56-EGD	MVI69-EGD		
Generic Ethernet ASCII	MVI56-GEC	MVI69-GEC		
HART® Multi-drop	MVI56-HART	MVI69-HART		MVI46-HART
Honeywell® IPC-620 Serial I/O Bus	CLX-422-IPC			
IEC 60870-5-101 escravo	MVI56-101S	MVI69-101S		MVI46-101S
IEC 60870-5-101 mestre	MVI56-101M	MVI69-101M		MVI46-101M
IEC 60870-5-104 servidor	MVI56-104S	MVI69-104S		MVI46-104S
IEC 61850 servidor	MVI56E-61850S			
Limitorque mestre	MVI56-LTQ			
LonWorks®	PS56-LON-001			
Modbus® Serial	MVI56E-MCM MVI56E-MCMR MVI56E-MCMXT	MVI69E-MBS MVI69L-MBS ILX34-MBS	MVI94-MCM	MVI46-MCM
Modbus® Plus	MVI56-MBP			MVI46-MBP
Modbus® TCP/IP	MVI56E-MNET MVI56E-MNETC MVI56E-MNETR MVI56E-MNETCR MVI56E-MNETXT ILX56-MM	MVI69E-MBTCP MVI69L-MBTCP		MVI46-MNET MVI46-MNETC
PROFIBUS® DP mestre	MVI56-PDPMV1	MVI69-PDPMV1 PS69-DPM		MVI46-PDPMV1
PROFIBUS® DP escravo	MVI56-PDPS	PS69-DPS		MVI46-PDPS
Siemens® 3964R	MVI56-S3964R	MVI69-S3964R		MVI46-S3964R
Siemens® Industrial Ethernet	ILX56-MM MVI56E-SIE			

Protocolos Building Automation
We have ControlLogix® in-chassis solutions for the following Building Automation protocols:
ATMI ACM
BACnet® Ethernet
BACnet® PTP
Canatal
Carrier DataLink
Carrier Dataport
Caterpillar M5X
Cleaver Brooks
Data Air DAP
Data Air DART
Envirotronics Systems Plus
Gardner Denver
Interlogix Advent
Johnson Controls Metasys®
Lutron eLumen
McQuay
Pneumatic Products
RussElectric
Setra Digital
SNMP
TAC I/NET
United Power
WS-3000 TABS
YorkTalk
Fire Alarm Control Panel
Notifier®
Simplex® 4100
EST3 (GE)
Honeywell®
Fike®
FCI 7100, 7200
Siemens® XLS, MXL
Spectronics

3 etapas fáceis para encontrar sua solução para gateways

- 1) Encontre o protocolo de rede específico na linha superior do gráfico.
- 2) Siga a coluna para baixo até a interseção com o protocolo da aplicação ao qual deseja conectar.
- 3) Acesse www.prosoft-technology.com para localizar o distribuidor ou obter informações extras de produtos como datasheets e manuais.

Aplicação / protocolo	Protocolo/aplicação									
	Allen-Bradley Remoto I/O™	ASCII	Serial programável em 'C'	DF1 mestre/escravo	DNP 3 mestre	DNP 3 escravo	DNP em Ethernet	EtherNet/IP™		
Allen-Bradley Remoto I/O™		5601-RI0-ASCII		5601-RI0-DFCM 5602-RI0-DFCM4				5210-DFNT-RI0		
ASCII	5601-RI0-ASCII			5102-DFCM-ASCII3				PLX31-EIP-ASCII PLX31-EIP-ASCII4		
BACnet/IP				PS-QS-1010-0781 (250 pontos) PS-QS-1510-0781 (500 pontos)				PS-QS-1010-0780 (250 pontos) PS-QS-1510-0780 (500 pontos)		
BACnet® MS/TP				PS-QS-1010-0781 (250 pontos) PS-QS-1510-0781 (500 pontos)				PS-QS-1010-0780 (250 pontos) PS-QS-1510-0780 (500 pontos)		
Programável em 'C'			5102-ADM4							
DeviceNet™		1782-JDC W5-JDC4								
DF1 mestre/escravo	5601-RI0-DFCM 5602-RI0-DFCM4			5102-DFS3-DFM 5102-MCM4-DFCM4	5102-DNPM-DFCM3	5102-DNPS-DFCM3		5201-DFNT-DFCM 5202-DFNT-DFCM4		
DNP 3 mestre				5102-DNPM-DFCM3				5201-DFNT-DNPM		
DNP 3 escravo				5102-DNPS-DFCM3				5201-DFNT-DNPS		
DNP em Ethernet								5201-DFNT-DNPSNET		
EtherNet/IP™	5210-DFNT-RI0	PLX31-EIP-ASCII PLX31-EIP-ASCII4		5201-DFNT-DFCM 5202-DFNT-DFCM4	5201-DFNT-DNPM	5201-DFNT-DNPS	5201-DFNT-DNPSNET			
HART® analógico				5108-DFCM-HART (4 canais) 5128-DFCM-HART (8 canais)				5208-DFNT-HART (4 canais) 5228-DFNT-HART (8 canais)		
HART® Multi-drop				5127-DFCM-HART (8 canais)				5207-DFNT-HART (4 canais)		
IEC 60870-5-101 escravo				5102-DFCM3-101S						
IEC 60870-5-104 servidor								5201-DFNT-104S		
LonWorks®				PS-QS-1011-0783 (250 pontos) PS-QS-1511-0783 (500 pontos)				PS-QS-1011-0783 (250 pontos) PS-QS-1511-0783 (500 pontos)		
Metasys® N2				PS-QS-1010-0782 (250 pontos) PS-QS-1510-0782 (500 pontos)				PS-QS-1010-0782 (250 pontos) PS-QS-1510-0782 (500 pontos)		
Modbus® mestre/escravo	5601-RI0-MCM 5602-RI0-MCM4	5102-MCM-ASCII3	5102-MCM4-ADM4		5102-DNPM-MCM3	5102-DNPS-MCM3	5201-DNPSNET-MCM 5202-DNPSNET-MCM4	PLX31-EIP-MBS PLX31-EIP-MBS4		
Modbus Plus®		5301-MBP-ASCII 5302-MBP-ASCII4		5301-MBP-DFCM 5302-MBP-DFCM4	5301-MBP-DNPM	5301-MBP-DNPS	5303-MBP-DNPSNET	5303-MBP-DFNT		
Modbus TCP/IP™	5210-MNET-RI0	5201-MNET-ASCII 5202-MNET-ASCII4	5202-MNET-ADM4	5201-MNET-DFCM 5202-MNET-DFCM4	5201-MNET-DNPM	5201-MNET-DNPS	5201-MNET-DNPSNET	PLX31-EIP-MBTCP		
PROFIBUS® DPV1				5104-DFCM-PDPM				5204-DFNT-PDPMV1		
PROFIBUS® DP escravo	5605-RI0-PDPS	5105-ASCII-PDPS		5105-DFCM-PDPS		5105-DNPS-PDPS	5205-DNPSNET-PDPS	5205-DFNT-PDPS		
Siemens® Ethernet Industrial								PLX31-EIP-SIE		

Aplicação / protocolo	Protocolo/aplicação									
	HART® Multi-drop (4 canais)	HART® Multi-drop (8 canais)	IEC 60870-5-101 escravo	IEC 60870-5-104 servidor	Modbus® mestre/escravo	Modbus® Plus	Modbus® TCP/IP	PROFIBUS® DP mestre	PROFIBUS® DP escravo	
Allen-Bradley Remoto I/O™					5601-RIO-MCM 5602-RIO-MCM4		5210-MNET-RIO	5604-RIO-PDPWVI	5605-RIO-PDPS	
ASCII					5102-MCM-ASCII3	5301-MBP-ASCII 5302-MBP-ASCII4	5201-MNET-ASCII 5202-MNET-ASCII4		5105-ASCII-PDPS	
BACnet/IP					PS-QS-1010-0757 (250 pontos) PS-QS-1510-0757 (500 pontos)		PS-QS-1010-0757 (250 pontos) PS-QS-1510-0757 (500 pontos)			
BACnet MS/IP					PS-QS-1010-0757 (250 pontos) PS-QS-1510-0757 (500 pontos)		PS-QS-1010-0757 (250 pontos) PS-QS-1510-0757 (500 pontos)			
DeviceNet™					1782-JDM					
DF1 mestre/escravo	5107-DFCM-HART		5102-DFCM3-101S		5102-MCM4 DFCM4	5301-MBP-DFCM 5302-MBP-DFCM4	5201-MNET-DFCM 5202-MNET-DFCM4	5104-DFCM-PDPM	5105-DFCM-PDPS	
DNP 3 mestre					5102-DNPM-MCM3	5301-MBP-DNPM	5201-MNET-DNPM	5104-DNPS-PDPM	5105-DNPM-PDPS	
DNP 3 escravo					5102-DNPS-MCM3	5301-MBP-DNPS	5201-MNET-DNPS	5104-DNPS-PDPM	5105-DNPS-PDPS	
DNP 3 através da Ethernet					5201-DNPSNET-MCM 5202-DNPSNET-MCM4	5303-MBP-DNPSNET	5201-MNET-DNPSNET	5204-DNPSNET-PDPM	5205-DNPSNET-PDPS	
EtherNet/IP™	5207-DFNT-HART		5201-DFNT-104S		PLX31-EIP-MBS PLX31-EIP-MBSA	5303-MBP-DFNT	PLX31-EIP-MBTCP	5204-DFNT-PDPM	5205-DFNT-PDPS	
HART® analógico							5208-MNET-HART (4 canais) 5228-MNET-HART (8 canais)			
HART® Multi-drop (4 canais)					5107-MCM-HART	5307-MBP-HART	5207-MNET-HART		5507-PDPS-HART	
HART® Multi-drop (8 canais)										
IEC 60870-5-101 escravo					5102-MCM3-101S	5301-MBP-101S	5201-MNET-101S		5105-101S-PDPS	
IEC 60870-5-104 servidor					5201-104S-MCM 5202-104S-MCM4	5303-MBP-104S	5201-MNET-104S			
IEC 61850							PLX81-MNET-61850 PLX82-MNET-61850			
LonWorks®					PS-QS-1011-0154 (250 pontos) PS-QS-1511-0154 (500 pontos)		PS-QS-1011-0154 (250 pontos) PS-QS-1511-0154 (500 pontos)			
Metasys® N2					PS-QS-1010-0117 (250 pontos) PS-QS-1510-0117 (500 pontos)		PS-QS-1010-0117 (250 pontos) PS-QS-1510-0117 (500 pontos)			
Modbus® mestre/escravo	5107-MCM-HART	5127-MCM-HART	5102-MCM3-101S	5201-104S-MCM 5202-104S-MCM4	5102-MBS3-MBM 5102-MCM4-DFCM4	5301-MBP-MCM 5302-MBP-MCM4	5201-MNET-MCM 5202-MNET-MCM4	5104-MCM-PDPM	5105-MCM-PDPS	
Modbus Plus®	5307-MBP-HART		5301-MBP-101S		5301-MBP-MCM 5302-MBP-MCM4	5303-MBP-MNET	5303-MBP-MNET	5304-MBP-PDPM	5305-MBP-PDPS	
Modbus® TCP/IP	5207-MNET-HART		5201-MNET-101S		5201-MNET-MCM 5202-MNET-MCM4	5303-MBP-MNET	5205-MNET-PDPS	5204-MNET-PDPM	5205-MNET-PDPS	
PROFIBUS® DP escravo	5507-PDPS-HART		5105-101S-PDPS		5105-MCM-PDPS	5305-MBP-PDPS	5205-MNET-PDPS			
PROFIBUS® DPV1					5304-MBP-PDPMV1		5204-MNET-PDPMV1			
Ethernet industrial Siemens							PLX31-MBTCP-SIE			

Escritórios mundiais

Ásia-Pacífico

Escritório regional da Malásia

Telefone: +603.7724.2080

Fax: +603.7724.2090

asiapc@prosoft-technology.com

Idiomas falados: Chinês, Japonês, Coreano, Inglês

Norte da Ásia

(China, Hong Kong)

Telefone: +86.21.5187.7337

Fax: +86.21.5109.6776

asiapc@prosoft-technology.com

Idiomas falados: Chinês, Inglês

Sudoeste da Ásia

(Índia, Paquistão)

Telefone: +91.98.1063.7873

asiapc@prosoft-technology.com

Idiomas falados: Inglês, Hindi

Nordeste da Ásia

(Japão, Coreia, Taiwan)

Telefone: +603.7724.2080

asiapc@prosoft-technology.com

Idiomas falados: Japonês, Coreano, Chinês, Inglês

Sudeste da Ásia

(Cingapura, Vietnã, Filipinas, Tailândia, Indonésia, Malásia)

Telefone: +603.7724.2080

asiapc@prosoft-technology.com

Idiomas falados: Inglês

Costa do Pacífico

Telefone: +603.7724.2080

asiapc@prosoft-technology.com

Idiomas falados: Inglês

Europa, Oriente Médio e África

Escritório regional da França

Telefone: +33.(0)5.34.36.87.20

Fax: +33.(0)5.61.78.40.52

europa@prosoft-technology.com

Idiomas falados: Francês, Inglês

Oriente Médio e África

Telefone: +971.4.214.6911

mea@prosoft-technology.com

Idiomas falados: Hindi, Inglês

Noroeste da Europa

(UK, IE, IS, DK, NO, SE)

Telefone: +44.(0)7415.864.902

nweurope@prosoft-technology.com

Idioma falado: Inglês

Europa Central, Leste Europeu e Finlândia

Telefone: +48.22.250.2546

centraleurope@prosoft-technology.com

Idiomas falados: Polonês, Inglês

Rússia e Comunidade de Estados Independentes (CEI)

Telefone: +7.499.704.53.46

russia@prosoft-technology.com

Idiomas falados: Russo, Inglês

Áustria, Alemanha, Suíça

Telefone: +33.(0)5.34.36.87.20

germany@prosoft-technology.com

Idiomas falados: Inglês, Alemão

Benelux, França, Norte da África

Telefone: +33.(0)5.34.36.87.20

france@prosoft-technology.com

Idiomas falados: Francês, Inglês

Países do Mediterrâneo

Telefone: +39.342.8651.595

italy@prosoft-technology.com

Idiomas falados: Italiano, Inglês

América Latina

Escritório regional

Telefone: +1.281.298.9109

Fax: +1.281.298.9336

latinam@prosoft-technology.com

Idiomas falados: Espanhol, Inglês

Brasil

Telefone: +55.11.5084.5178

support.brazil@prosoft-technology.com

Idiomas falados: Português, Inglês

México e América Central

Telefone: +52.222.264.1814

mexico@prosoft-technology.com

Idiomas falados: Espanhol, Inglês

Países Andinos

(Venezuela, Colômbia, Peru e Equador)

Telefone: +58.414.653.99.69

Andean@prosoft-technology.com

Idiomas falados: Espanhol, Inglês

Cone Sul

(Argentina, Bolívia, Chile, Paraguai e Uruguai)

Telefone: +54.911 4565.8119

argentina@prosoft-technology.com

Idiomas falados: Espanhol, Inglês

América do Norte

Escritório regional

Telefone: +1.661.716.5100

Fax: +1.661.716.5101

support@prosoft-technology.com

Idiomas falados: Inglês, Espanhol




ProSoft[®]
TECHNOLOGY

www.prosoft-technology.com