

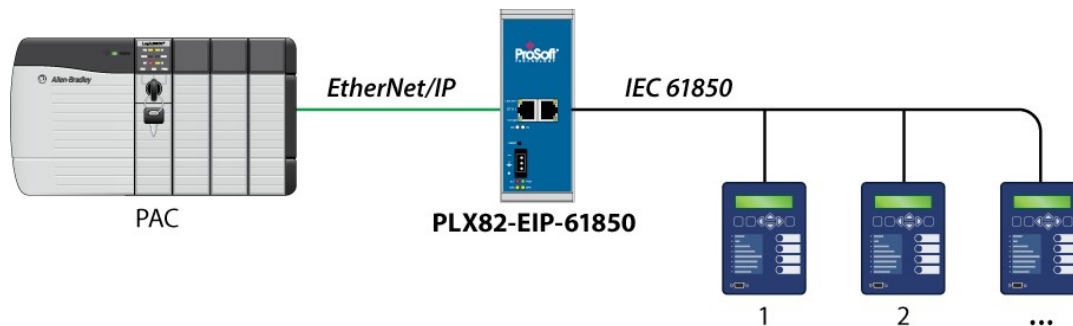
DATENBLATT

EtherNet/IP™ Server to IEC 61850 Client Gateway

PLX82-EIP-61850

Das EtherNet/IP™ Server to IEC 61850 Client Gateway von ProSoft Technology® ermöglicht es programmierbaren Automatisierungssteuerungen (PAC) von Rockwell Automation® eine Verbindung zu IEC 61850 Intelligent Electronic Devices (IED) - wie z. B. Stationsleistungsmonitoren und Relais - herzustellen. Das Gateway arbeitet als IEC 61850 Client, der die Geräte in Ihrem Netzwerk abfragt (Polling).

Die beiden Ports ermöglichen, dass das IEC 61850- und das EtherNet/IP™-Protokoll in verschiedenen Subnetzen laufen können.



Funktionen

- ◆ Die mitgelieferte Konfigurationssoftware ermöglicht es Ihnen, alle relevanten IED-TAGs in Ihre Logix®-Steuerungs-TAG-Datenbank zu importieren, wodurch sich Konfigurationszeit und Fehler deutlich reduzieren.
- ◆ Zahlreiche E/A-Verbindungen auf EtherNet/IP™-Basis liefern Ihnen große Datenmengen, die in einer Echtzeit-Umgebung übertragen werden.
- ◆ Eine auf Normen basierende Identifikation der Gerätetypen vereinfacht Implementierung und Instandhaltung.

Konfiguration

Die Konfiguration wird über die dedizierte PLX82-EIP-61850 Configuration Manager Software vorgenommen, die von unserer Website heruntergeladen werden kann unter www.prosoft-technology.com. Das Konfigurationsdienstprogramm erzeugt automatisch die Add-on Instruction (AOI), die in RSLogix™ 5000/Studio 5000™ zu verwenden ist, und überträgt die Daten wie konfiguriert.

Spezifikationen - IEC 61850 Client

Unterstützt bis zu 20 IEDs im Netzwerk mit jeweils max. 300 Datenattributen.

(max. Anzahl Datenattribute wird durch die vom Benutzer konfigurierten Datentypen und die Größe der vom Benutzer konfigurierten Datenpunkte festgelegt)

Spezifikation	Beschreibung
ACSI Basic Conformance	
Unterstützte SCSM	SCSM: IEC 61850 8.1(MMS) verwendet
ACSI Model Conformance	
Berichtsfunktion	Buffered Report Control Block (BRCB) Unbuffered Report Control Block (URCB)
GOOSE	entryID, DataRefInc
Steuerung	Direct-with-Normal-Security SBO-with-Normal-Security Direct-with-Enhanced-Security SBO-with-Enhanced-Security
Logische Knoten	IEC 61850 logische Knoten, inklusive logischer Knoten für Wasserkraftwerke und Windkraftwerke
Konfigurierbare Parameter	MMS-Befehlsverzögerung
Statusdaten	Status pro Knoten verfügbar Bericht und GOOSE-Status verfügbar High-Level-Statusdaten des Ethernet/IP Clients werden über den Ethernet/IP Server (z. B. SPS oder PAC) bereitgestellt

Spezifikationen - SNTP/NTP Client

Das Gateway unterstützt einen Simple Network Time Protocol (SNTP/NTP) Client Service, der die Zeit des Gateways durch periodische Aktualisierungsanfragen an ein Coordinated Universal Time (UTC)-System synchronisieren kann. Der Benutzer kann die Details des SNTP/NTP Servers im ProSoft 61850 Configuration Manager konfigurieren. Zeitauflösung in Millisekunden (ms).

Spezifikation	Beschreibung
Konfigurierbare Parameter	SNTP/NTP Server-Synchronisierungsrate (in Minuten) SNTP/NTP Server-Adresse

Spezifikationen - EtherNet/IP™ Server

Das Gateway unterstützt eine Vielzahl von Kommunikationsmethoden, um die spezifischen Anforderungen Ihrer Anwendung zu erfüllen. Darüber hinaus bietet es zahlreiche E/A-Verbindungen auf EtherNet/IP™-Basis. (max. 20, die Unterstützung für 10.000 Byte Eingangsdaten und 9920 Byte Ausgangsdaten bieten)

Spezifikation	Beschreibung
Class 1 Messaging	E/A-Verbindungen für Datenübertragung in Echtzeit
Class 3 Messaging	Unterstützung für PLC Messaging



Where Automation
Connects™

Weltweiter Vertrieb

Die Produkte von ProSoft Technology® werden weltweit durch ein Netzwerk von mehr als 500 Händlern in über 50 Ländern vertrieben und unterstützt. Unsere sachkundigen Händler sind mit den Anforderungen Ihrer Anwendungen vertraut. Eine vollständige Händlerliste finden Sie auf unserer Website unter: www.prosoft-technology.com

Weltweiter Support

Wir sind für Sie da.

Alle Produkte von ProSoft Technology werden durch kostenlosen technischen Support unterstützt. Wenden Sie sich per Telefon oder E-Mail direkt an unser Technical Support Team.

Weltweite Niederlassungen

Wir sind in Ihrer Nähe.

ProSoft Technology unterhält weltweit Regionalbüros, die Ihnen bei allen Belangen rund um Ihre Industrieanwendungen helfen können. Wenn Sie Unterstützung benötigen, um die für Ihre spezifische Anwendung am besten geeignete Lösung von ProSoft Technology auszuwählen, dann finden Sie alle erforderlichen Kontaktinformationen unter der Rubrik „Contact us“ - „Distributor Sales Contact“ auf unserer Website:

www.prosoft-technology.com

Gleichgültig, welchen Umfang Ihre Anwendung hat - unsere Experten stehen bereit, um Ihnen bei der Auswahl der richtigen Kommunikationslösung zu helfen.

Hardware-Spezifikationen

Spezifikation	Beschreibung
Netzteil	24 V DC nominal 10 bis 36 V DC Eingangsleistung zulässig Klemmen: positiv, negativ, Erdung 2,5-mm-Schlitzschraubendreher
Stromlast	max. 200 mA bei 24 V DC max. 150 mA bei 32 V DC max. 450 mA bei 10 V DC
Betriebstemperatur	-25 °C bis 70 °C (-13 °F bis 158 °F)
Lagertemperatur	-40 °C bis 85 °C (-40 °F bis 185 °F)
Relative Luftfeuchtigkeit	5 % bis 95 % (keine Kondensation)
Abmessungen (H × B × T)	11,99 × 5,1 × 10,62 cm 4,72 × 2,0 × 4,18 Zoll
Stoß	IEC 60068-2-27; 15 G bei 11 ms (im Betrieb) IEC 60068-2-27; 30 G bei 18 ms (im ausgeschalteten Zustand)
Vibration	IEC 60068-2-6; 5 G, 10 bis 150 Hz
LED-Anzeigen	ERR, CFG, FLT, PWR
Ethernet-Ports (E1, E2)	10/100 Base-T Halb-Duplex RJ45-Anschluss LED-Anzeigen für Link und Activity Galvanische Trennung 1500 V rms bei 50 Hz bis 60 Hz während 60 s, ausgeführt gemäß Abschnitt 5.3.2 der IEC 60950: 1991 Ausfallsicherheit bei Ethernet Broadcast Storm = kleiner oder gleich 5000 [ARP] Frames-per-Second und kleiner oder gleich einer Dauer von 5 Min.
Im Lieferumfang jeder Einheit enthalten	Ein Ethernet-Kabel (Straight-Thru) Ein J180-Schraubklemmensteckverbinder Eine ProSoft Solutions-DVD Ein HRD250-Schraubendreher

Zulassungen und Zertifikate

Institut	
ATEX	
CE	
CSA-CB Safety	
GOST-R	
UL/cUL	



Zubehör

ProSoft Technology® bietet eine umfassende Palette an ergänzenden Hard- und Softwarelösungen für eine große Bandbreite von industriellen Kommunikationsplattformen an. Eine vollständige Liste unserer Produkte finden Sie auf unserer Website unter: www.prosoft-technology.com

Bestellinformationen

Um dieses Produkt zu bestellen, verwenden Sie bitte folgende Angaben:

EtherNet/IP™ Server to IEC 61850 Client Gateway

PLX82-EIP-61850

Um eine Bestellung aufzugeben, wenden Sie sich bitte an Ihren ProSoft Technology-Händler vor Ort. Um eine Liste der in Ihrer Nähe befindlichen ProSoft Technology-Händler anzuzeigen, navigieren Sie bitte zu: www.prosoft-technology.com und wählen Sie im Menü Where to Buy.